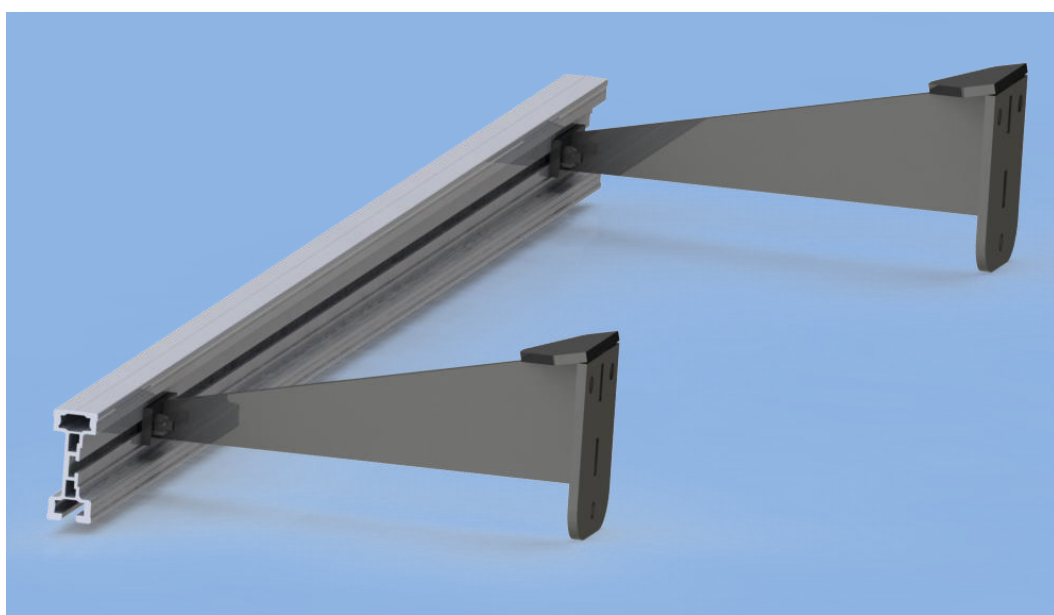




### SC-EC134 Elektrische Monorail C-Trolley

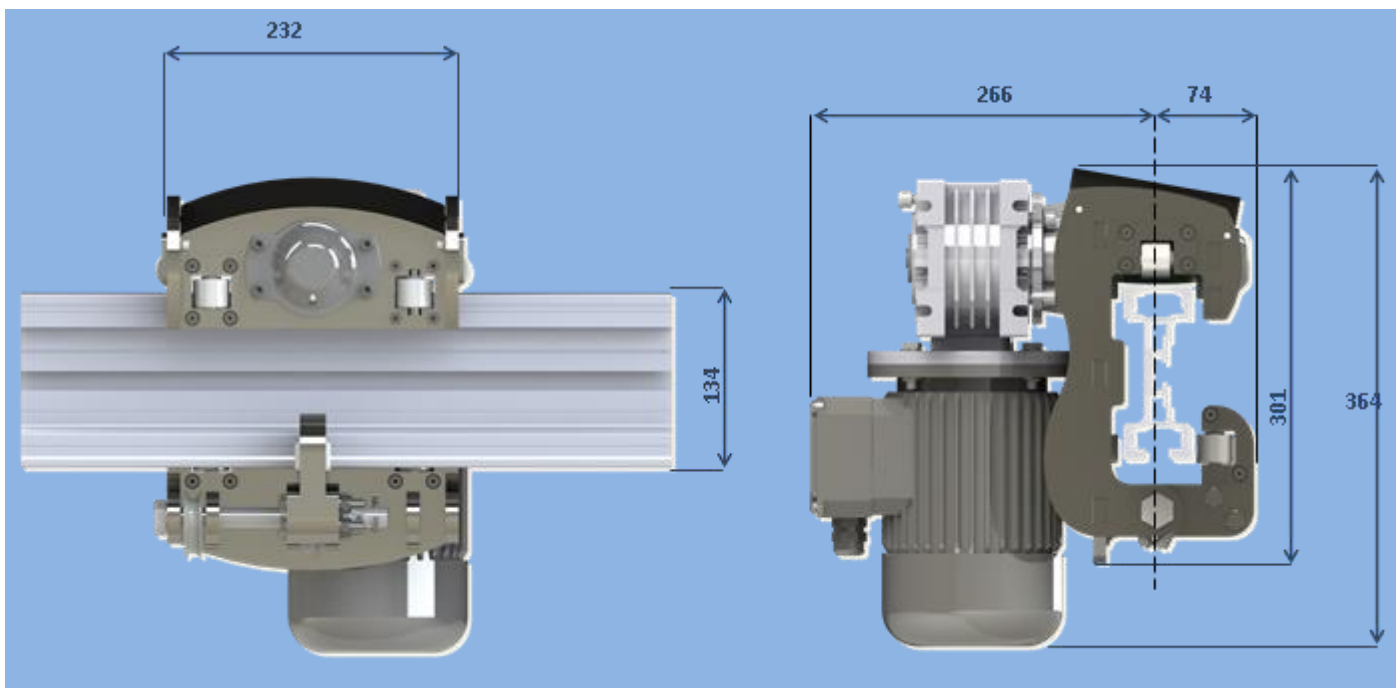
De SC-EC134 is een elektrische monorail C-trolley ontworpen voor het **SKY CLIMBER®** SC-134 monorail profiel. De C-trolley omvat de monorail en wordt gebruikt in combinatie met zijdelingse montage consoles. Zijn elektrische motor zorgt voor een zijdelingse verplaatsing van maximaal 9 m/min.





### SC-EC134 Elektrische Monorail C-Trolley

#### Technische Informatie:



• Max. werkbelasting (WLL)	500 kg
• Eigengewicht	24 kg
• IP Beschermingsklasse	IP 55
• Horizontale verplaatsing	9 m/min (18 m/min op aanvraag)
• Vermogen	400 V (3ph)
• Lengte x Breedte x Hoogte (mm)	232x266x364 mm
• Elektrische motor	0,37 kW - 1370 tr/min (50 Hz/60 Hz)
• Eindeloop bescherming	End stops op het profiel
• Beveiliging tegen uit het profiel vallen	Valbeveiligingsbouten
• Onderhoud	Jaarlijks onderhoud
• Wisselstukken	Gebruik alleen SKY CLIMBER® onderdelen

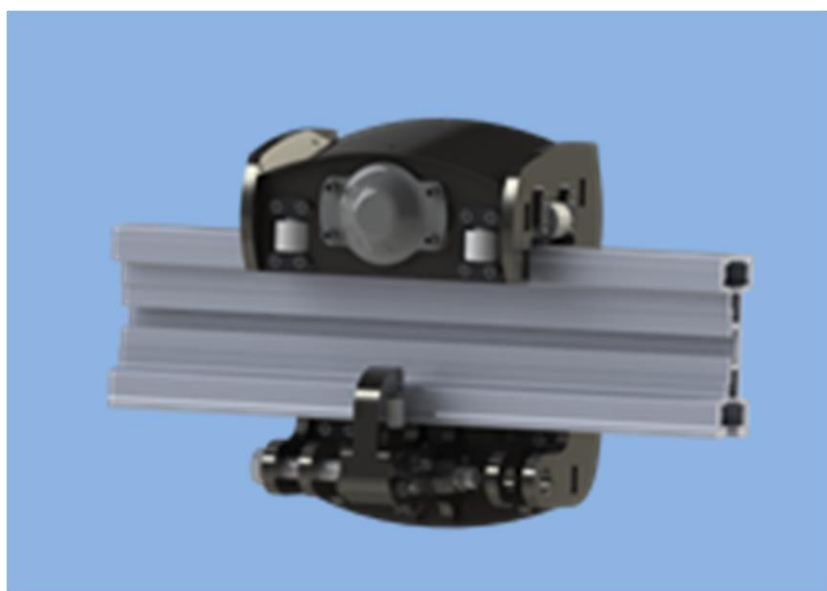


## SKY CLIMBER News: Maart 2014

### SC-MU134 Manuele Monorail C-Trolley

De SC-MU134-1 is een manuele trolley ontworpen voor het SKY CLIMBER® SC-134 monorail profiel. Zijn ontwerp is gebaseerd op de SC-EC trolley maar heeft geen motor of reductiekast. Een manueel blokkeersysteem is echter steeds ingebouwd. De laterale verplaatsing gebeurt door de kracht van de gebruiker.

De SC-MC134 trolley kan alleen gebruikt worden in combinatie met de zijdelingse montage consoles.



#### Technische Informatie:

<ul style="list-style-type: none"><li>• Max. werkbelasting (WLL)</li><li>• Eindloop beveiliging</li><li>• Beveiliging tegen uit het profiel vallen</li><li>• Onderhoud</li><li>• Wisselstukken</li></ul>	<p>500 kg</p> <p>End stops op het profiel</p> <p>Valbeveiligingsstuds</p> <p>Jaarlijks onderhoud</p> <p>Gebruik alleen SKY CLIMBER onderdelen</p>
--	---

De SC-MC134 trolley kan ook in combinatie met de SC-EC134 en de SC-RC134 trolley gebruikt worden. In dat geval dient de SC-MC134 als volgtrolley en de SC-EC134/SC-RC134 als gemotoriseerde hoofdrolley.